

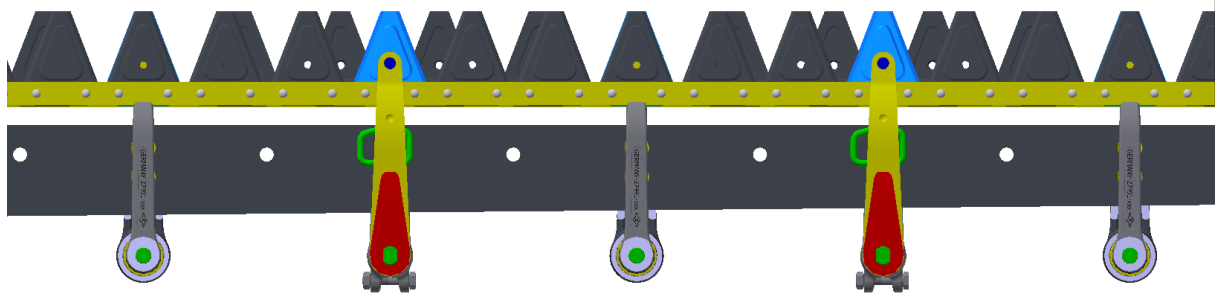
Systemvergleich Bidux - BiduxX

Vorteile von BiduxX gegenüber Bidux:

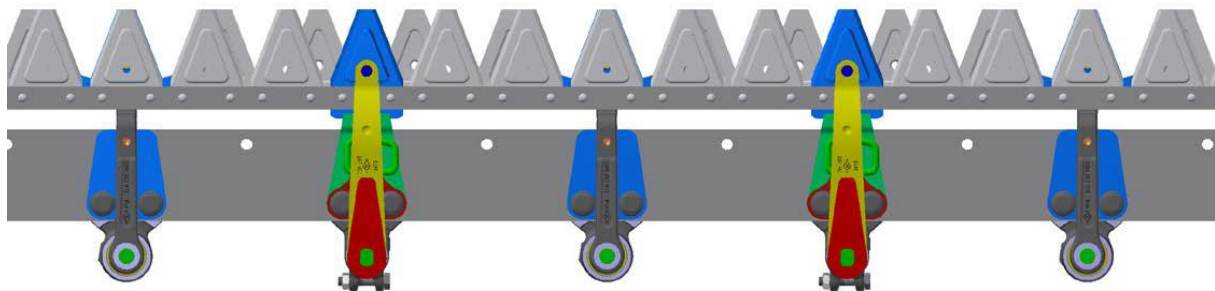
- Signifikant mehr Flächenleistung
- Signifikant mehr Schlagkraft
- Messerklinge 100% geometrisch nachschleifbar
- Messerklinge 100% scharf wie neu - nach jedem Schliff
- Messerklinge mit 70% mehr Nachschleiffläche = längere Nutzungsdauer
- Messerklinge 100% maschinell nachschleifbar

Vergleich Messerbalken komplett

System Bidux



System BiduxX



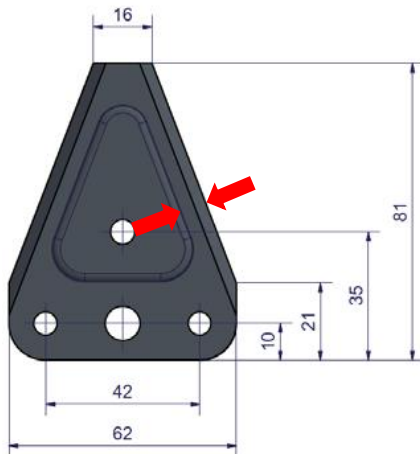
Bidux und BiduxX sind Marken der Firma ESM aus Ennepetal.

Vergleich Messerklingen

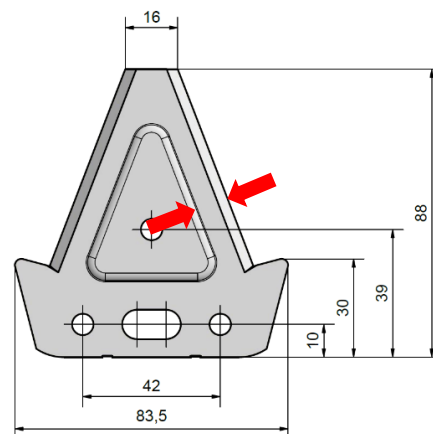
System Bidux  

System BiduxX  

Bidux Serienklinge



BiduxX Untermesserklinge
Wartungs- und auflagenoptimiert



Vorteile BiduxX:

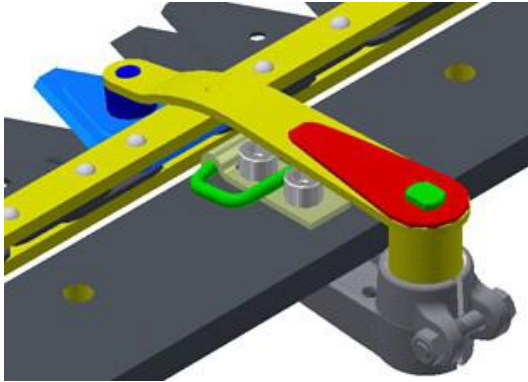
- Mittels neuer Klingengeometrie wird eine deutlich verbesserte Auflage zwischen Ober- und Untermesserklingen erreicht. Diese verbesserte Auflage reduziert sowohl den Verschleiß, als auch die Schnittspaltbildung.
- Aufgrund der neuen Klingengeometrie kann erstmals ein Nachschleifen der gesamten, aktiven Schneidkanten von Ober-, und Untermesser gewährleistet werden! (gelber Bereich)
- **Nachschleifbereich Bidux = 5mm, BiduxX= 9mm (rote Pfeile)**

Bidux und BiduxX sind Marken der Firma ESM aus Ennepetal.

Vergleich Obermesserführungsarme

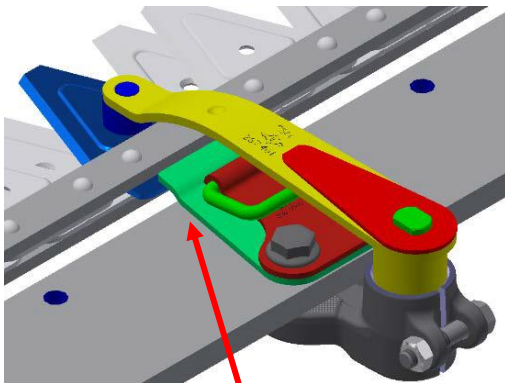
System Bidux  

Obermesserführungsarm

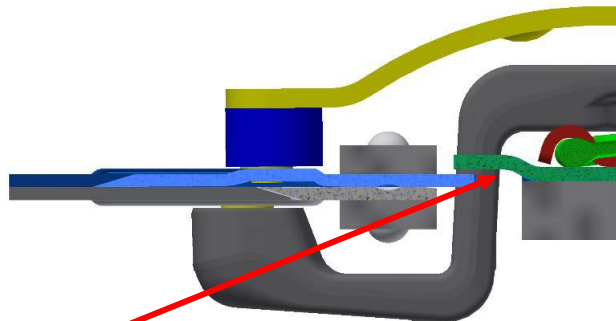


System BiduxX  

Obermesserführungsarm



Seitenansicht



Vorteile BiduxX:

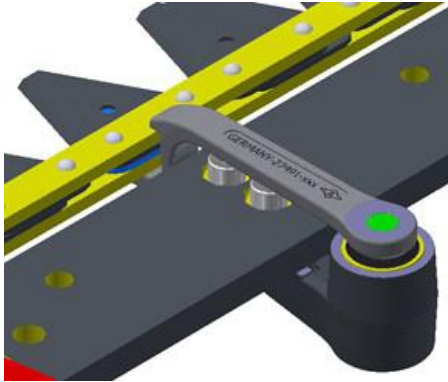
- Obermesser-Begrenzungsführungen (grünes Blech) verhindern, durch Limitierung des Obermesserspiels, das Abtauchen/Verdrehen des Untermessers. Dies reduziert somit die Schnittspaltbildung.
- Obermesser-Begrenzungsführungen (grünes Blech) verhindern, durch Limitierung des Obermesserspiels ein Herausspringen der Untermesserführungspilze.

Bidux und BiduxX sind Marken der Firma ESM aus Ennepetal.

Vergleich Untermesserführungsarme

System Bidux  

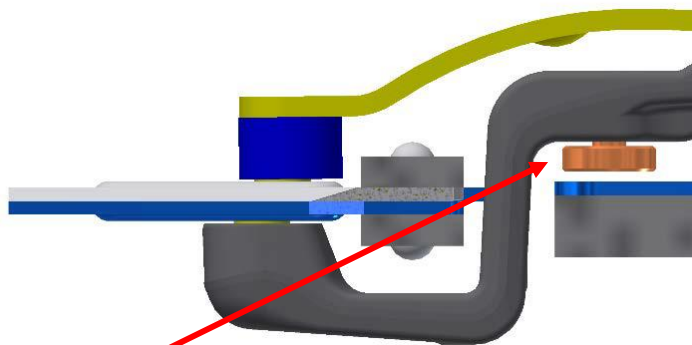
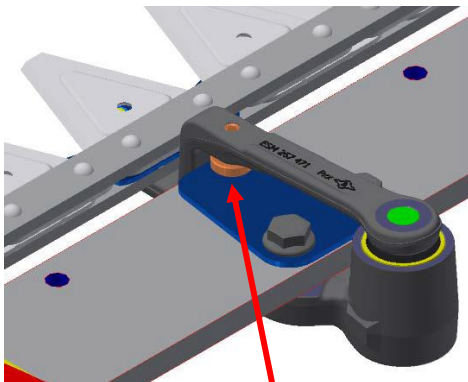
Untermesserführungsarm



System BiduxX  

Untermesserführungsarm

Seitenansicht



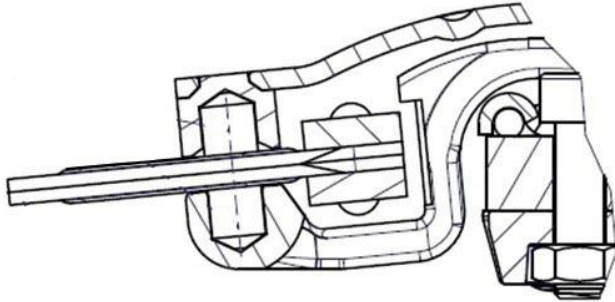
Vorteile BiduxX:

- Untermesser-Begrenzungsführungen verhindern die elastische/plastische Verformung des Untermesser-Führungsarmes bzw. das Abtauchen/Verdrehen des Untermessers. Dies reduziert somit ebenfalls die Schnittspaltbildung.

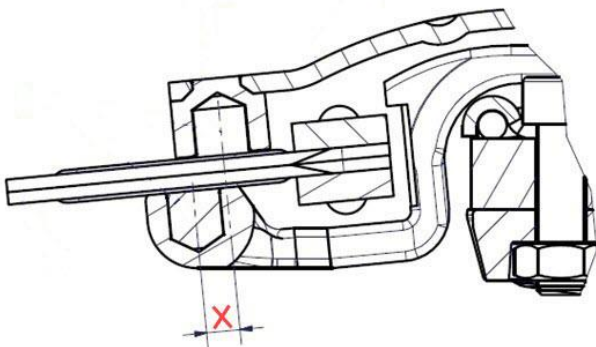
Bidux und BiduxX sind Marken der Firma ESM aus Ennepetal.

Vergleich Messerpilzposition

System Bidux  



System BiduxX  



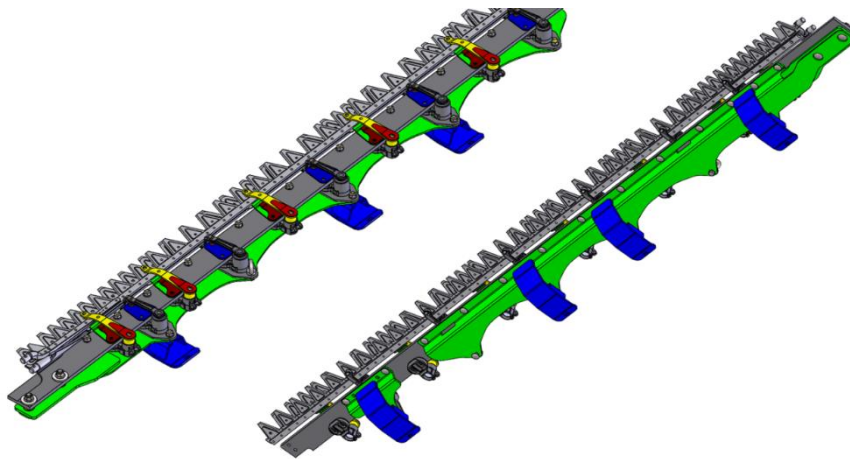
Vorteile BiduxX:

- Pilzaufnahmen von Ober- und Untermesser auf einer um **X** versetzten Wirklinie reduzieren die Schnittspaltbildung und verbessern somit die Standzeit von Schliff zu Schliff.

Bidux und BiduxX sind Marken der Firma ESM aus Ennepetal.

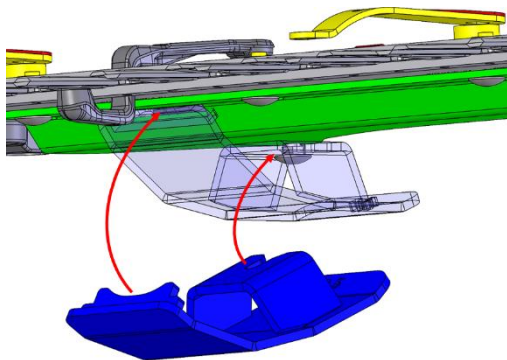
Schnitthöhereinstellung und Laufsohlenunterbringung

Für die Umsetzung unserer Schnitthöhenbestimmung und die Verstärkung der ausgelegten Balken haben wir speziell für BiduxX komplett neue Laufsohlen und Balkenrückenverstärkung entwickelt.



Stabilisierung der seitlichen Schneidwerke mit einer Balkenrückenverstärkung sorgt für eine geringe Balken- als auch Messerdurchbiegung:

- Verringerung der Schnittspaltbildung
- Minimierung des Messerverschleißes



Die Schnitthöhereinstellung kann über den Austausch der Laufsohlen vorgenommen werden:

- verschiedene Schnitthöhen durch Hardox-Laufsohlen in verschiedenen Höhen
- Schnellwechselsystem der Laufsohlen (eine Mutter lösen)
- flexible Verteilung der Laufsohlen von Position und Menge
- gutflussoptimiertes Design

Bidux und BiduxX sind Marken der Firma ESM aus Ennepetal.
